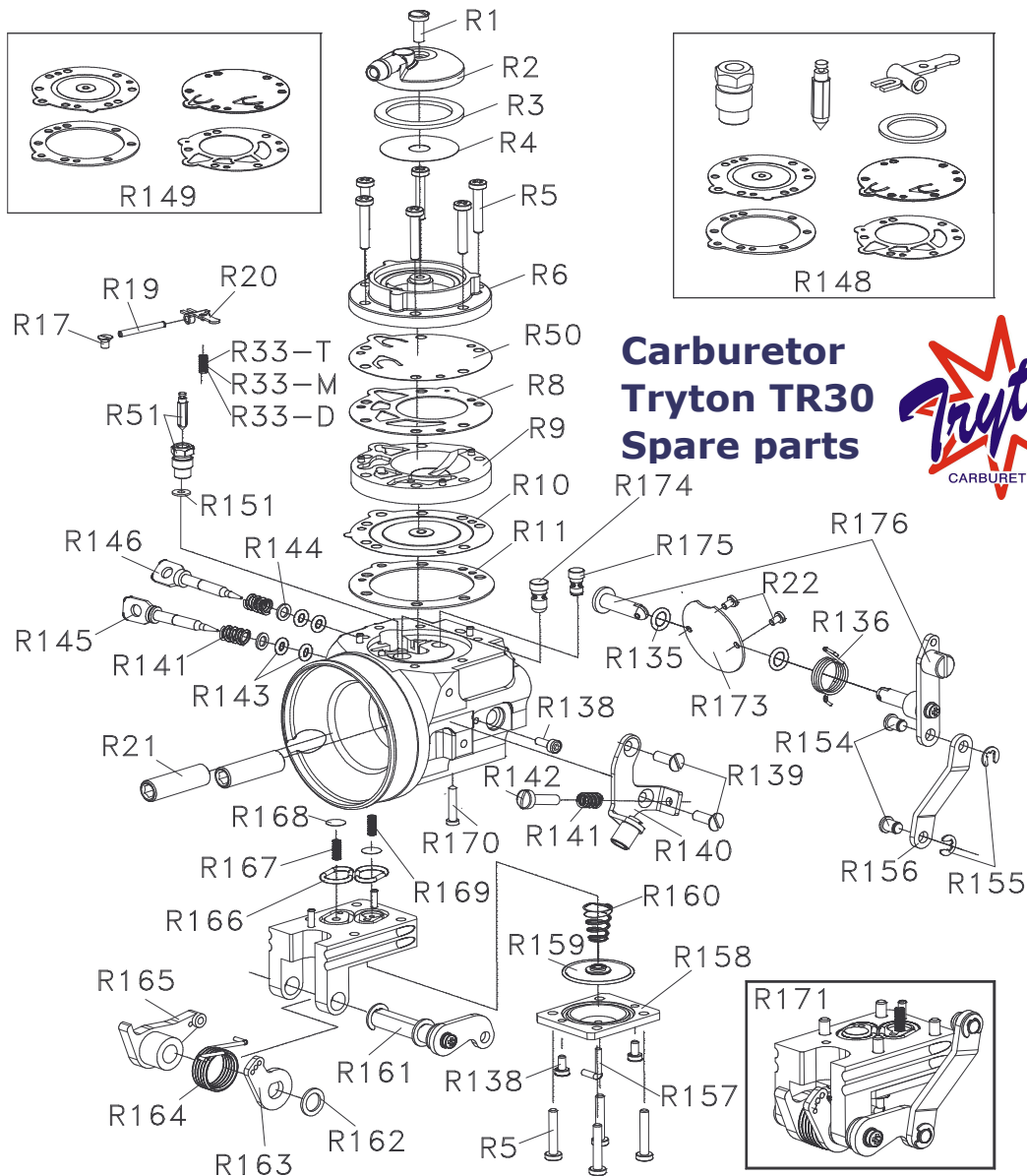


## C031 - TRYTON MOD. TR30 Ø30



### Carburetor Tryton TR30 Spare parts



R1	VITE COPERCHIO
R2	COPERCHIO FILTRO TRYTON
R3	ANELLO TENUTA COPERCHIO
R4	FILTRO CARBURANTE
R5	VITE CORPO CARBURATORE
R6	COPERCHIO SUPERIORE
R8	GUARNIZIONE MEMBRANA POMPANTE
R9	COPERCHIO INFERIORE
R10	MEMBRANA PRINCIPALE
R11	GUARNIZIONE MEMBRANA PRINCIPALE
R17	VITE BILANCIERE
R19	PERNO BILANCIERE
R20	BILANCIERE
R21	COLONNETTA CARBURATORE
R22	VITE FARFALLA
R33-D	MOLLA PRESSIONE DURA
R33-M	MOLLA PRESSIONE MEDIA
R33-T	MOLLA PRESSIONE TENERA
R50	MEMBRANA POMPANTE SP. 0.10 MYLAR
R51	VALVOLA A SPILLO COMPLETA SPECIAL
R51-1	SEDE SPILLO SPECIAL

R51-2	SPILLO SPECIAL
R135	O-RING ALBERINO
R136	MOLLA RITORNO ALBERINO
R138	VITE FERMO MOLLA ALBERINO
R139	VITE FISSAGGIO STAFFA
R140	STAFFA GUIDAFILO
R141	MOLLA VITE REGOLAZIONE / REGISTRO
R142	VITE REGISTRO
R143	O-RING VITE REGOLAZIONE
R144	RONDELLA VITE REGOLAZIONE
R145	VITE REGOLAZIONE ALTI
R146	VITE REGOLAZIONE BASSI
R148	KIT REVISIONE COMPLETO SPECIAL
R149	KIT MEMBRANE SPECIAL
R151	GUARNIZIONE VALVOLA
R154	PERNO LEVERAGGI
R155	ANELLO DI FERMO Ø4
R156	BIELLA ALBERINO
R157	ASTA MEMBRANA
R158	COPERCHIO MEMBRANA
R159	MEMBRANA POMPA ACCELERAZIONE
R160	MOLLA CONICA
R161	ALBERINO POMPA ACCELERAZIONE
R162	RASAMENTO Ø8
R163	LEVA INTERNA
R164	MOLLA POMPA ACCELERAZIONE
R165	GALOPPINO
R166	O-RING POMPA ACCELERAZIONE
R167	MOLLA ASPIRAZIONE
R168	VALVOLA POMPA ACCELERAZIONE
R169	MOLLA COMPRESSIONE
R170	UGELLO
R171	POMPA ACCELERAZIONE COMPLETA
R173	FARFALLA Ø33
R174	POLVERIZZATORE ALTI
R175	POLVERIZZATORE BASSI
R176	ALBERINO