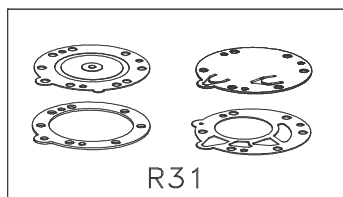
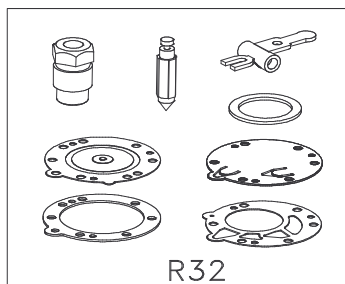


COD. C019 - TRYTON MOD. M1 Ø24



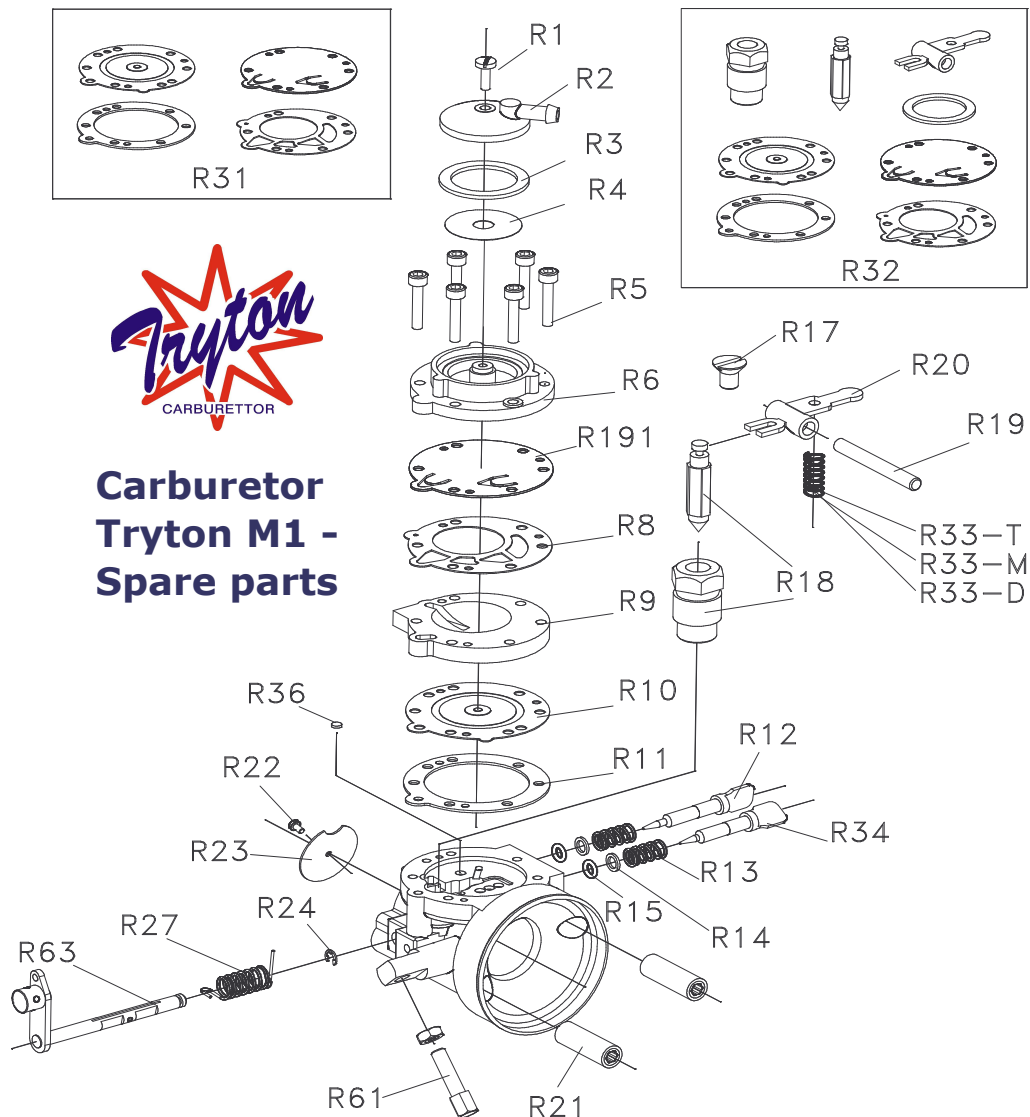
R31



R32



Carburetor Tryton M1 - Spare parts



R1	VITE COPERCHIO CARBURATORE
R2	COPERCHIO FILTRO TRYTON
R3	ANELLO TENUTA COPERCHIO
R4	FILTRO CARBURANTE
R5	VITE CORPO CARBURATORE
R6	COPERCHIO SUPERIORE
R8	GUARNIZIONE MEMBRANA POMPANTE
R9	COPERCHIO INFERIORE
R10	MEMBRANA PRINCIPALE
R11	GUARNIZIONE MEMBRANA PRINCIPALE
R12	VITE REGOLAZIONE BASSI
R13	MOLLA VITE REGOLAZIONE
R14	RONDELLA VITE REGOLAZIONE
R15	O-RING VITE REGOLAZIONE
R17	VITE BILANCIERE
R18	VALVOLA A SPILLO
R18-1	SEDE SPILLO
R18-2	SPILLO
R19	PERNO BILANCIERE
R20	BILANCIERE
R21	COLONNETTA CARBURATORE
R22	VITE FARFALLA

R23	FARFALLA Ø27,2
R24	ANELLO DI FERMO Ø3,2
R27	MOLLA RITORNO ALBERINO
R31	KIT MEMBRANE
R32	KIT REVISIONE COMPLETO
R33-D	MOLLA PRESSIONE DURA
R33-M	MOLLA PRESSIONE MEDIA
R33-T	MOLLA PRESSIONE TENERA
R34	VITE REGOLAZIONE ALTI
R36	PASTIGLIA Ø4
R61	REGISTRO GUIDA FILO
R63	ALBERINO
R191	MEMBRANA POMPANTE SP. 0,12 LUBRIGAS