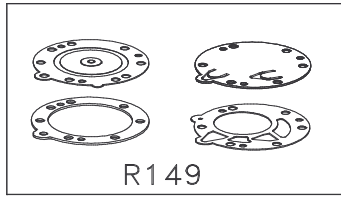
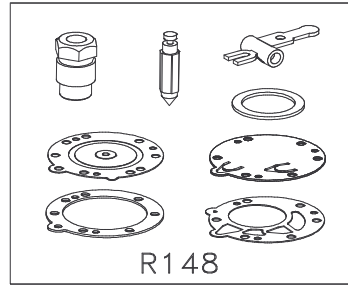


C025 - TRYTON MOD. F3 Ø20



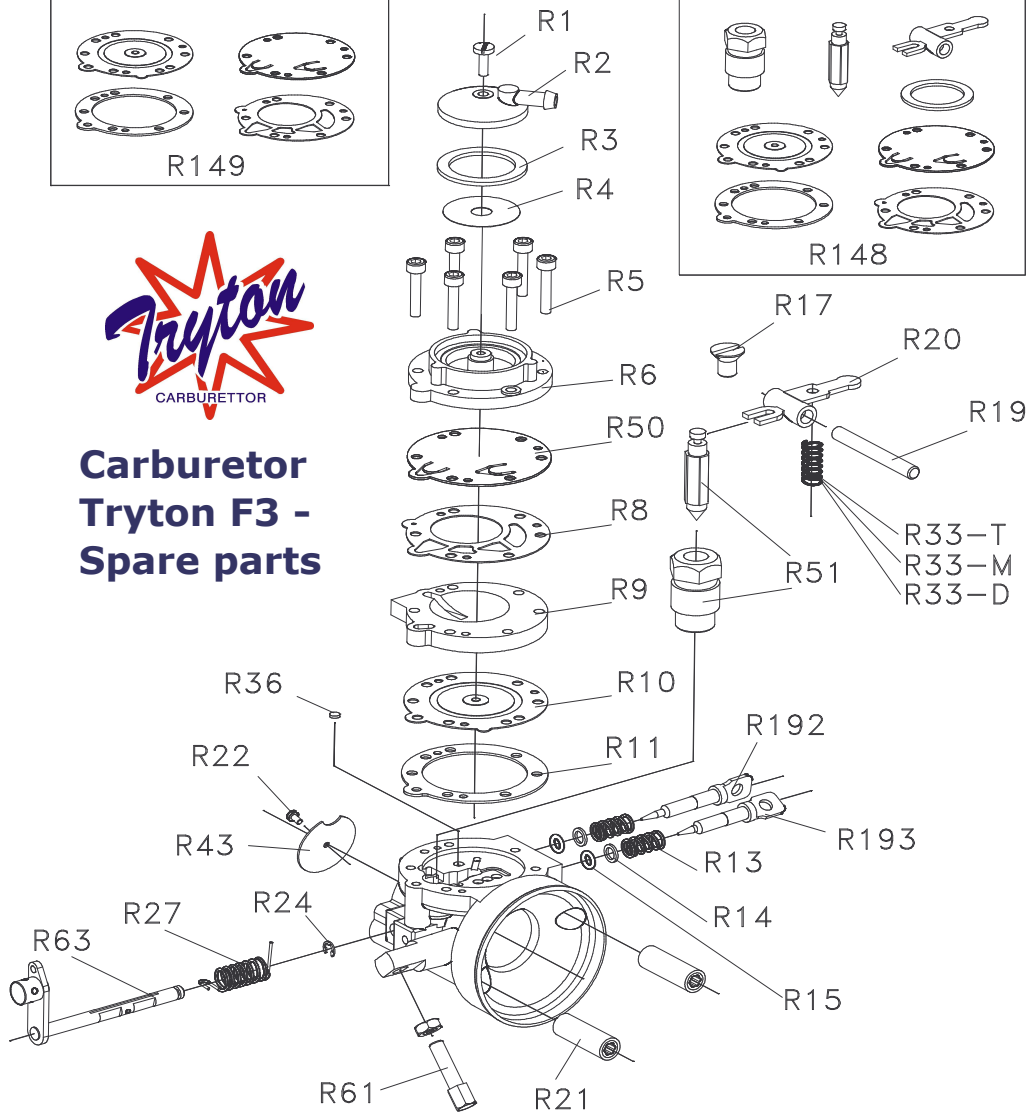
R149



R148



Carburetor Tryton F3 - Spare parts



R1	VITE COPERCHIO
R2	COPERCHIO FILTRO TRYTON
R3	ANELLO TENUTA COPERCHIO
R4	FILTRO CARBURANTE
R5	VITE CORPO CARBURATORE
R6	COPERCHIO SUPERIORE
R8	GUARNIZIONE MEMBRANA POMPANTE
R9	COPERCHIO INFERIORE
R10	MEMBRANA PRINCIPALE
R11	GUARNIZIONE MEMBRANA PRINCIPALE
R13	MOLLA VITE REGOLAZIONE
R14	RONDELLA VITE REGOLAZIONE
R15	O-RING VITE REGOLAZIONE
R17	VITE BILANCIERE
R19	PERNO BILANCIERE
R20	BILANCIERE
R21	COLONNETTA CARBURATORE
R22	VITE FARFALLA
R24	ANELLO DI FERMO Ø3,2
R27	MOLLA RITORNO ALBERINO
R33-T	MOLLA PRESSIONE TENERA
R33-M	MOLLA PRESSIONE MEDIA

R33-D	MOLLA PRESSIONE DURA
R36	PASTIGLIA Ø4
R43	FARFALLA Ø25,4
R50	MEMBRANA POMPANTE SP. 0,10 MYLAR
R51	VALVOLA A SPILLO SPECIAL
R51-1	SEDE SPILLO SPECIAL
R51-2	SPILLO SPECIAL
R61	REGISTRO GUIDA FILO
R63	ALBERINO
R148	KIT REVISIONE COMPLETO SPECIAL
R149	KIT MEMBRANE SPECIAL
R192	VITE REGOLAZIONE BASSI
R193	VITE REGOLAZIONE ALTI