

FICHE D'HOMOLOGATION HOMOLOGATION FORM



COMMISSION INTERNATIONALE
DE KARTING – FIA



CARBURATEUR / CARBURETTOR

| | | |
|-------------------------|-------------------------------------|-------------------|
| Constructeur | <i>Manufacturer</i> | VA.MEC SRL |
| Marque | <i>Make</i> | TRYTON |
| Modèle | <i>Model</i> | F1 |
| Catégorie | <i>Category</i> | KF1 |
| Durée de l'homologation | <i>Validity of the homologation</i> | 9 ans / 9 years |
| Nombre de pages | <i>Number of pages</i> | 2 |

La présente Fiche d'Homologation reproduit descriptions, illustrations et dimensions du carburateur au moment de l'homologation CIK-FIA. Le Constructeur a la possibilité de les modifier seulement dans les limites fixées par le règlement CIK-FIA en vigueur.

This Homologation Form reproduces descriptions, illustrations and dimensions of the carburettor at the moment of the CIK-FIA homologation. The Manufacturer may modify them, but only within the limits fixed by the CIK-FIA regulations in force.



PHOTO CÔTÉ ASPIRATION
PHOTO OF INLET SIDE



PHOTO CÔTÉ RÉGLAGE
PHOTO OF ADJUSTING SIDE

Signature et tampon de l'ASN
Signature and stamp of the ASN

Signature et tampon de la CIK-FIA
Signature and stamp of the CIK-FIA



Glauco

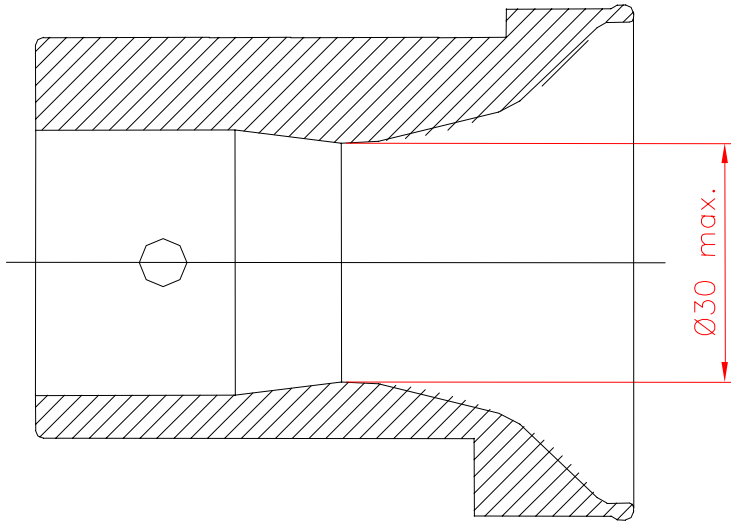


[Signature]

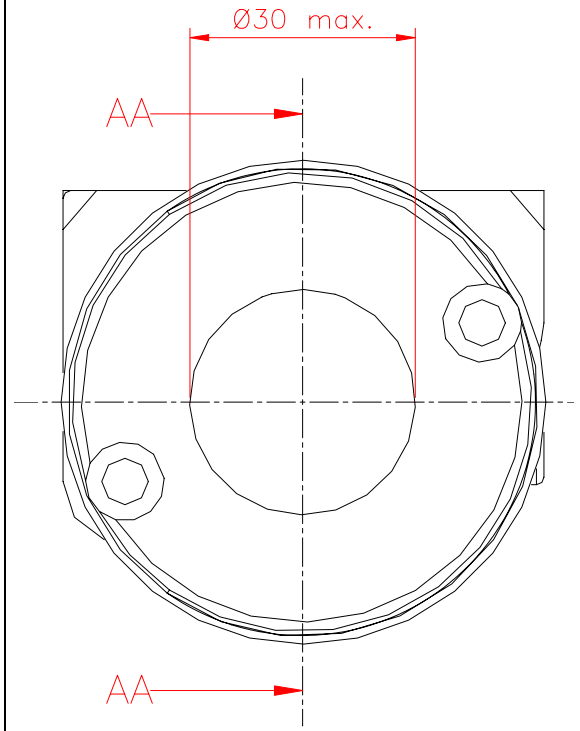
VUE EN SECTION
CONDUIT D'ASPIRATION
INLET PORT SECTION VIEW

VUE DE FACE
CÔTÉ ASPIRATION
INLET SIDE FRONT VIEW

Echelle 1:1 / 1:1 Scale



COUPE AA-AA



DESCRIPTION DU CARBURATEUR ET
ESQUISSE DES PIÈCES

CARBURETTOR DESCRIPTION AND
SKETCH OF PARTS

| N° | DESCRIPTION |
|----|------------------------|
| 1 | COVER SCREW |
| 2 | FILTER COVER |
| 3 | COVER GASKET |
| 4 | FUEL SCREEN |
| 5 | BODY SCREW |
| 6 | VALVE BODY |
| 7 | PUMP DIAPHRAGM |
| 8 | PUMP DIAPHRAGM GASKET |
| 9 | PUMP BODY |
| 10 | DIAPHRAGM |
| 11 | DIAPHRAGM GASKET |
| 12 | SHAFT SHUTTER DX |
| 13 | O-RING SHAFT SHUTTER |
| 14 | THROTTLE SHUTTER SCREW |
| 15 | THROTTLE SHUTTER |
| 16 | SHAFT SPRING |
| 17 | SHAFT SHUTTER SX |
| 18 | SHAFT SPRING SCREW |
| 19 | BRACKET SCREW |
| 20 | BRACKET |
| 21 | REGISTER SCREW SPRING |
| 22 | REGISTER SCREW |
| 23 | BOLT |
| 24 | NEEDLE O-RING |
| 25 | NEEDLE WASHER |
| 26 | NEEDLE SPRING |
| 27 | NEEDLE HIGH SPEED |
| 28 | NEEDLE LOW SPEED |
| 29 | NEEDLE VALVE |
| 30 | INLET LEVER SPRING |
| 31 | INLET LEVER |
| 32 | SCREW LEVER |
| 33 | LEVER PIN |
| 34 | PLUG |

