

FICHE D'HOMOLOGATION HOMOLOGATION FORM



COMMISSION INTERNATIONALE
DE KARTING – FIA



CARBURATEUR / CARBURETTOR

Constructeur	<i>Manufacturer</i>	VA.MEC SRL
Marque	<i>Make</i>	TRYTON
Modèle	<i>Model</i>	F2
Catégorie	<i>Category</i>	KF2
Durée de l'homologation	<i>Validity of the homologation</i>	9 ans / 9 years
Nombre de pages	<i>Number of pages</i>	2

La présente Fiche d'Homologation reproduit descriptions, illustrations et dimensions du carburateur au moment de l'homologation CIK-FIA. Le Constructeur a la possibilité de les modifier seulement dans les limites fixées par le règlement CIK-FIA en vigueur.

This Homologation Form reproduces descriptions, illustrations and dimensions of the carburettor at the moment of the CIK-FIA homologation. The Manufacturer may modify them, but only within the limits fixed by the CIK-FIA regulations in force.



PHOTO CÔTÉ ASPIRATION
PHOTO OF INLET SIDE



PHOTO CÔTÉ RÉGLAGE
PHOTO OF ADJUSTING SIDE

Signature et tampon de l'ASN
Signature and stamp of the ASN

Signature et tampon de la CIK-FIA
Signature and stamp of the CIK-FIA



Glauco

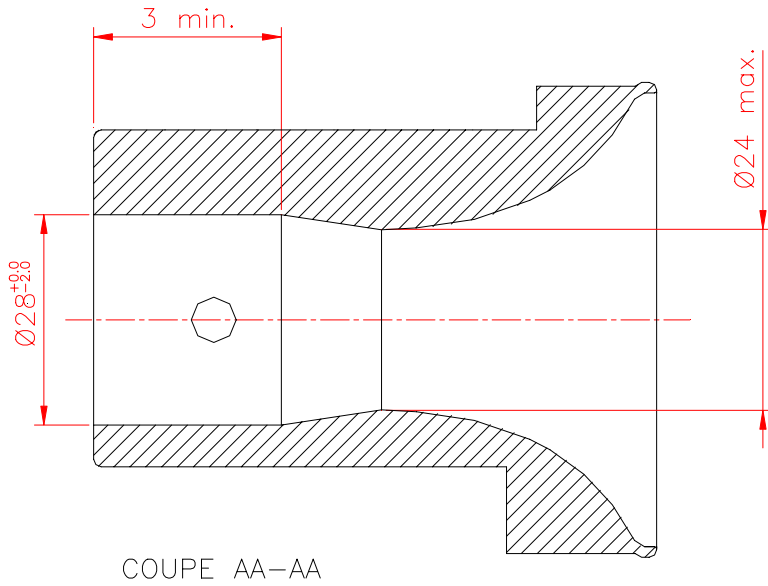


[Signature]

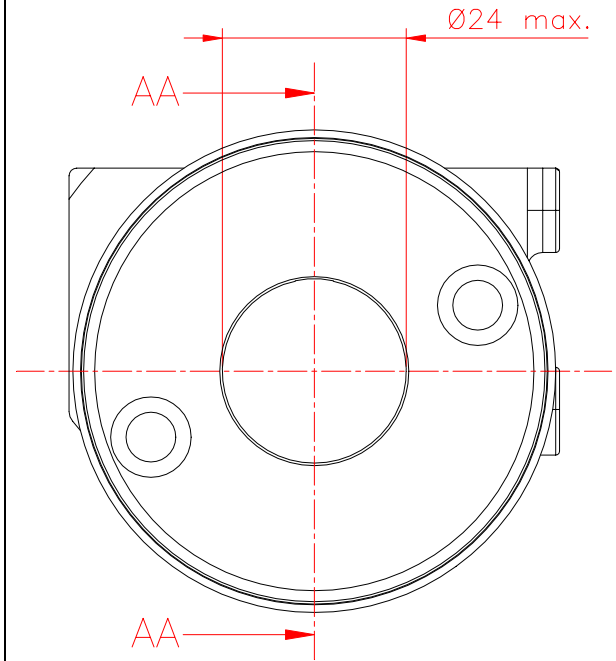
VUE EN SECTION
CONDUIT D'ASPIRATION
INLET PORT SECTION VIEW

VUE DE FACE
CÔTÉ ASPIRATION
INLET SIDE FRONT VIEW

Echelle 1:1 / 1:1 Scale



COUPE AA-AA



DESCRIPTION DU CARBURATEUR ET
ESQUISSE DES PIÈCES

CARBURETTOR DESCRIPTION AND
SKETCH OF PARTS

N°	DESCRIPTION
1	COVER SCREW
2	FILTER COVER
3	COVER GASKET
4	FUEL SCREEN
5	BODY SCREW
6	VALVE BODY
7	PUMP DIAPHRAGM
8	PUMP DIAPHRAGM GASKET
9	PUMP BODY
10	DIAPHRAGM
11	DIAPHRAGM GASKET
12	SHAFT SHUTTER DX
13	O-RING SHAFT SHUTTER
14	THROTTLE SHUTTER SCREW
15	THROTTLE SHUTTER
16	SHAFT SPRING
17	SHAFT SHUTTER SX
18	SHAFT SPRING SCREW
19	BRACKET SCREW
20	BRACKET
21	REGISTER SCREW SPRING
22	REGISTER SCREW
23	BOLT
24	NEEDLE O-RING
25	NEEDLE WASHER
26	NEEDLE SPRING
27	NEEDLE HIGH SPEED
28	NEEDLE LOW SPEED
29	NEEDLE VALVE
30	INLET LEVER SPRING
31	INLET LEVER
32	SCREW LEVER
33	LEVER PIN
34	PLUG

