

# FICHE D'HOMOLOGATION

## HOMOLOGATION FORM



COMMISSION INTERNATIONALE  
DE KARTING – FIA



### CARBURATEUR / CARBURETTOR

Constructeur	<i>Manufacturer</i>	<b>VA.MEC SRL</b>
Marque	<i>Make</i>	<b>TRYTON</b>
Modèle	<i>Model</i>	<b>M1</b>
Catégorie	<i>Category</i>	<b>ICA---ICAJ</b>
Durée de l'homologation	<i>Validity of the homologation</i>	<b>9 YEARS</b>
Nombre de pages	<i>Number of pages</i>	2

La présente Fiche d'Homologation reproduit descriptions, illustrations et dimensions du carburateur au moment de l'homologation CIK-FIA. Le Constructeur a la possibilité de les modifier seulement dans les limites fixées par le règlement CIK-FIA en vigueur.

This Homologation Form reproduces descriptions, illustrations and dimensions of the carburettor at the moment of the CIK-FIA homologation. The Manufacturer may modify them, but only within the limits fixed by the CIK-FIA regulations in force.



PHOTO CÔTÉ ASPIRATION  
*PHOTO OF INLET SIDE*

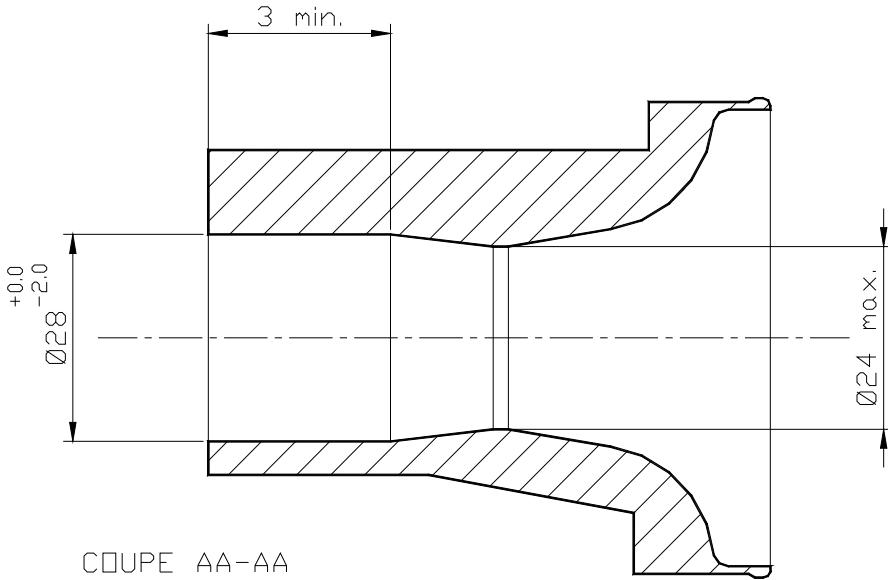


PHOTO CÔTÉ RÉGLAGE  
*PHOTO OF ADJUSTING SIDE*

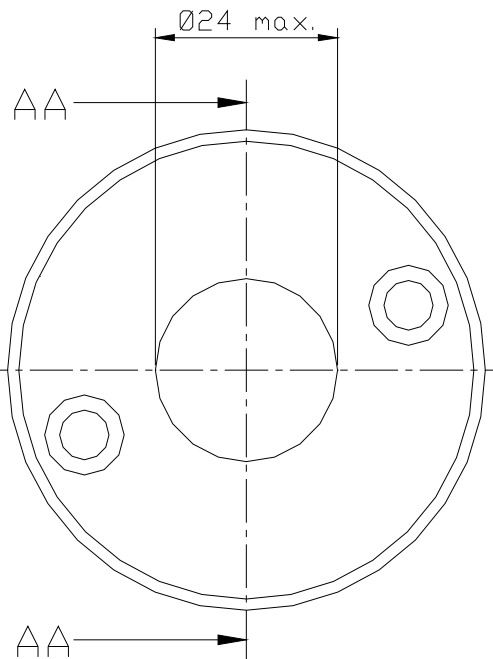
Signature et tampon de l'ASN  
*Signature and stamp of the ASN*

Signature et tampon de la CIK-FIA  
*Signature and stamp of the CIK-FIA*

VUE EN SECTION  
CONDUIT D'ASPIRATION  
INLET PORT SECTION VIEW



VUE DE FACE  
CÔTÉ ASPIRATION  
INLET SIDE FRONT VIEW



DESCRIPTION DU CARBURATEUR ET  
ESQUISSE DES PIÈCES

CARBURETTOR DESCRIPTION AND  
SKETCH OF PARTS

Code	Description
R 1	Cover screw
R 2	Filter cover
R 3	Fuel screen
R 4	Body screw
R 5	Valve body
R 6	Pump diaphragm 0.08
R 7	Pump diaphragm
R 8	Gasket/pump body
R 9	Diaphragm
R 10	Diaphragm gasket
R 11	Needle low speed
R 12	Spring
R 13	Washer
R 14	O-ring
R 15	Screw lever
R 17	Needle valve
R 18	Lever pin
R 19	Inlet lever
R 20	Belt
R 21	Throttle shutter screw
R 22	Throttle shutter
R 23	Clip
R 24	Shaft spring
R 27	Inlet lever spring
R 33	medium type
R 34	Needle high speed
R 36	Plug
R 61	Register cable guide
R 63	Shaft shutter
R 64	Connector

